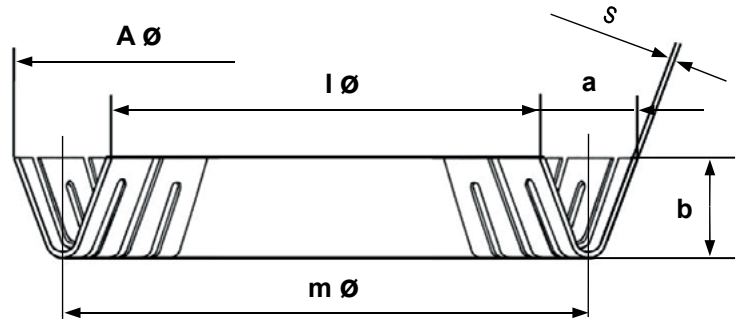
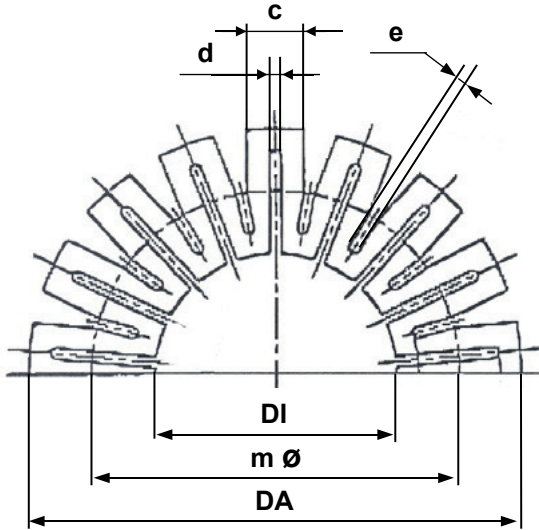




**KOFLER**  
DICHTUNGEN

SEIT 1988

# Spannfeder Mäanderform Zchnng. 34 Werkstoff 1.4310



Zähnezahl = Z

Material 1.4310											
Pos	Bezeichnung	m Ø	a	b	s	c	d	e	DI	DA	Z
1	34 - m Ø 10,25/452	10,25	1,8	2,00	0,10						
2	34 - m Ø 24,50/453	24,50	1,8	2,00	0,10						
3											
4											
5											
6											
7											
8											
9											
10											

Index ISSUE	Änderung DESCRIPTION	Änder. Nr. CHANGE NO	Datum DATE	Bearbeitet DRAWN	Geprüft CHECKED
/	/	/	01.12.2004	B. Schubert	O. Schubert
Normen Standards	DIN 59381 Federband				
	DIN 17224 Technische Lieferbedingungen				
	DIN 17440 Weitere mechanische Eigenschaften				