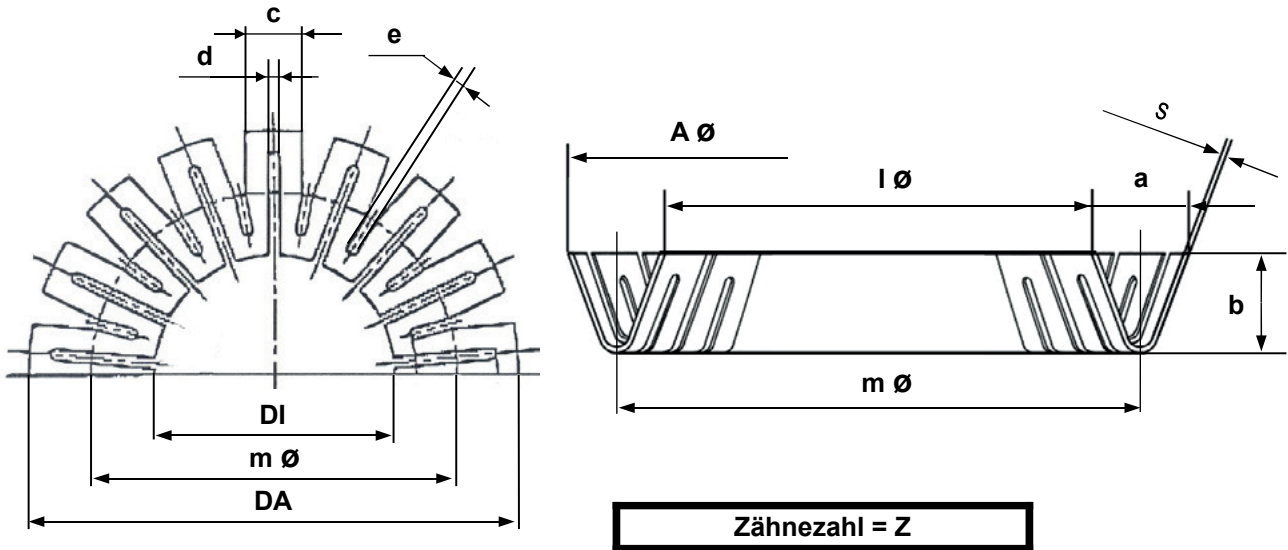




KOFLER
DICHTUNGEN

SEIT 1988

Spannfeder Mäanderform Zchnng. 33 Werkstoff 1.4310



Material 1.4310											
Pos	Bezeichnung	m Ø	a	b	s	c	d	e	DI	DA	Z
1	33 - m Ø 6,50/451 W	6,50	1,2	1,30	0,08						
2	33 - m Ø 7,50/405	7,50	1,2	1,3	0,08						
3	33 - m Ø 7,64/400	7,64	1,2	1,3	0,08						
4	33 - m Ø 8,40/401	8,40	1,2	1,3	0,08						
5	33 - m Ø 9,60/402	9,60	1,2	1,3	0,08						
6	33 - m Ø 10,4/403	10,40	1,2	1,3	0,08						
7	33 - m Ø 11,6/404	11,60	1,2	1,3	0,08						
8											
9											
10											
11											

Index ISSUE	Änderung DESCRIPTION	Änder. Nr. CHANGE NO	Datum DATE	Bearbeitet DRAWN	Geprüft CHECKED
/	/	/	01.12.2004	B. Schubert	O. Schubert
Normen Standards	DIN 59381 Federband				
	DIN 17224 Technische Lieferbedingungen				
	DIN 17440 Weitere mechanische Eigenschaften				