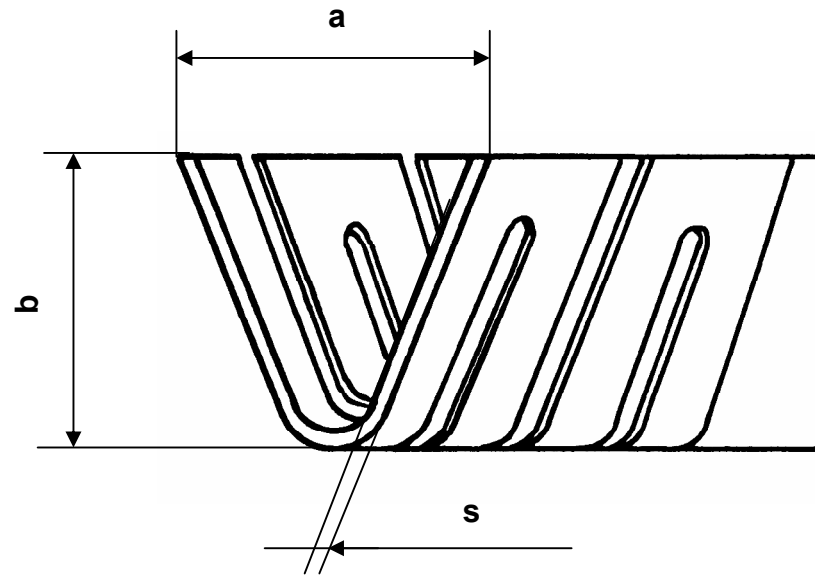




Gewerbepark 3 A-6068 Mils / AUSTRIA  
 Tel. +43 5223 - 4 33 99 Fax DW 99  
 e-mail: office@kofler-dichtungen.at

## Profilübersicht für Mäanderfeder in V-Form



Maße nach Zeichnung in mm	a	b	s	
			1.4310	Hastelloy C276
Zeichng. 33	1,2 ± 0,15	1,3 - 0,15	0,08 ± 0,008	0,1 ± 0,008
Zeichng. 34	1,9 ± 0,15	2,0 - 0,15	0,10 ± 0,008	0,1 ± 0,008
Zeichng. 31	2,8 ± 0,20	2,8 - 0,20	0,12 ± 0,008	0,15 ± 0,008
Zeichng. 30	4,5 ± 0,20	4,5 - 0,20	0,15 ± 0,008	0,15 ± 0,008
Zeichng. 32	6,5 ± 0,30	6,0 - 0,30	0,20 ± 0,008	0,15 ± 0,008

**pdfMachine by Broadgun Software - Einfach genial, genial einfach!**

Erstellen Sie in Sekundenschnelle qualitativ hochwertige PDF-Dokumente ohne vom Original-Dokument abzuweichen.  
 Die Anwendung von pdfMachine ist so einfach wie das Ausdrucken eines Windows-Dokumentes und kann aus fast  
 jeder beliebigen Software heraus angewandt werden.

**Ein Muss für jeden Windows-User!**